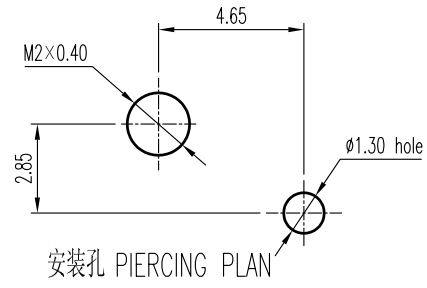
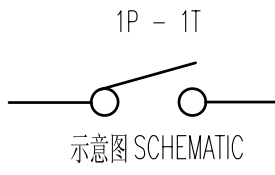
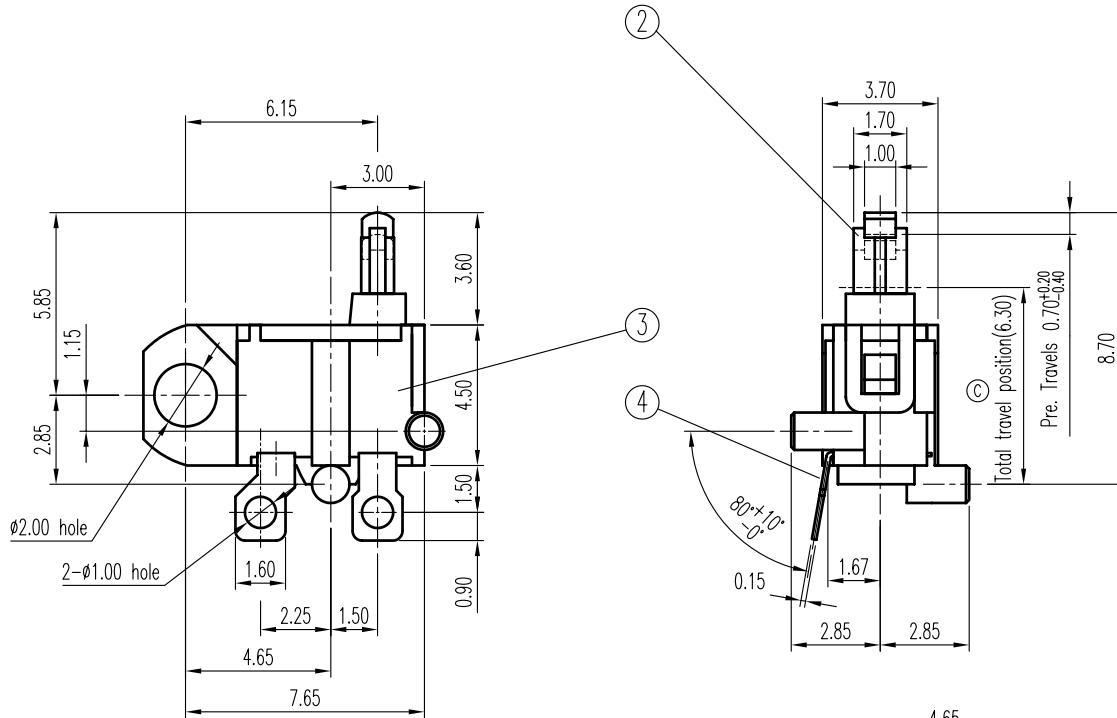
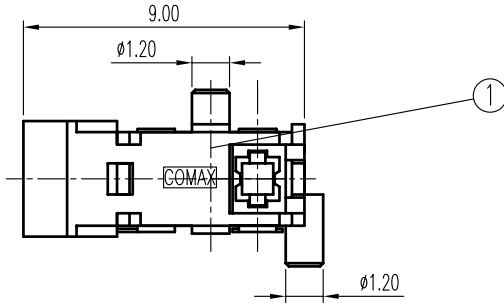


### 规格 Specifications

额定负荷 Ratings	DC 30 V 100mA
初期接触电阻 Initial Contact Resistance	1 $\Omega$ Max.
绝缘电阻 Insulation Resistance	DC 250 V 60 Sec. 50 M $\Omega$ Min.
抗电强度 Dielectric Voltage	AC 250 V (50~60HZ) 60 Sec.
操作力 Operating Force	36 gf Max
负荷寿命 Operating Life With Load	50,000 次 Cycles
接触行程 Pre travel	0.70 $^{+0.20}_{-0.40}$ mm



5	弹簧	SPRING	C5191W	1	Au PLATED	A04	尺寸标示变更见 ③	曹文斌	2006-11-3
4	端子	TERMINAL	C5191R	2	Ag PLATED	A03	增加角度尺寸标示 80 $\pm$ 10 $^\circ$ 见 ④	王小东	06-06-06
3	胶壳	HOUSING	PA	1	BLACK C	A02	设计变更见 ①	曹文斌	06-01-04
2	胶柄	KNOB	POM	1	BLACK C	A01		曹文斌	09-08-05
1	胶盖	COVER	PA	1	BLACK C				
序号 NO.	零件 PART	材料 MATERIAL	数量 QTY	备注 REMARKS	标号 REV	内容 DESCRIPTION	签名 SIGN.	日期 DATE	
						DWG NO.	ITEM2468		

TOLERANCES UNLESS OTHERWISE SPEC.		TITLE	DETECTOR SWITCH		ITEM NO	DS-203			
UNDER 1	$\pm 0.10$	DRAWN	曹文斌	2006-11-3	VERSION	A04	PAGE	1	OF 1
1 - 10	$\pm 0.30$	REVIEWED	张念明	2006-11-3	SCALE	NO SCALE	UNIT	mm	
OVER 10	$\pm 0.50$	APPROVED	刘瑞富	2006-11-3	PROJECTION				

**COMAX** ELECTRONICS (HUIZHOU) CO.,LTD.