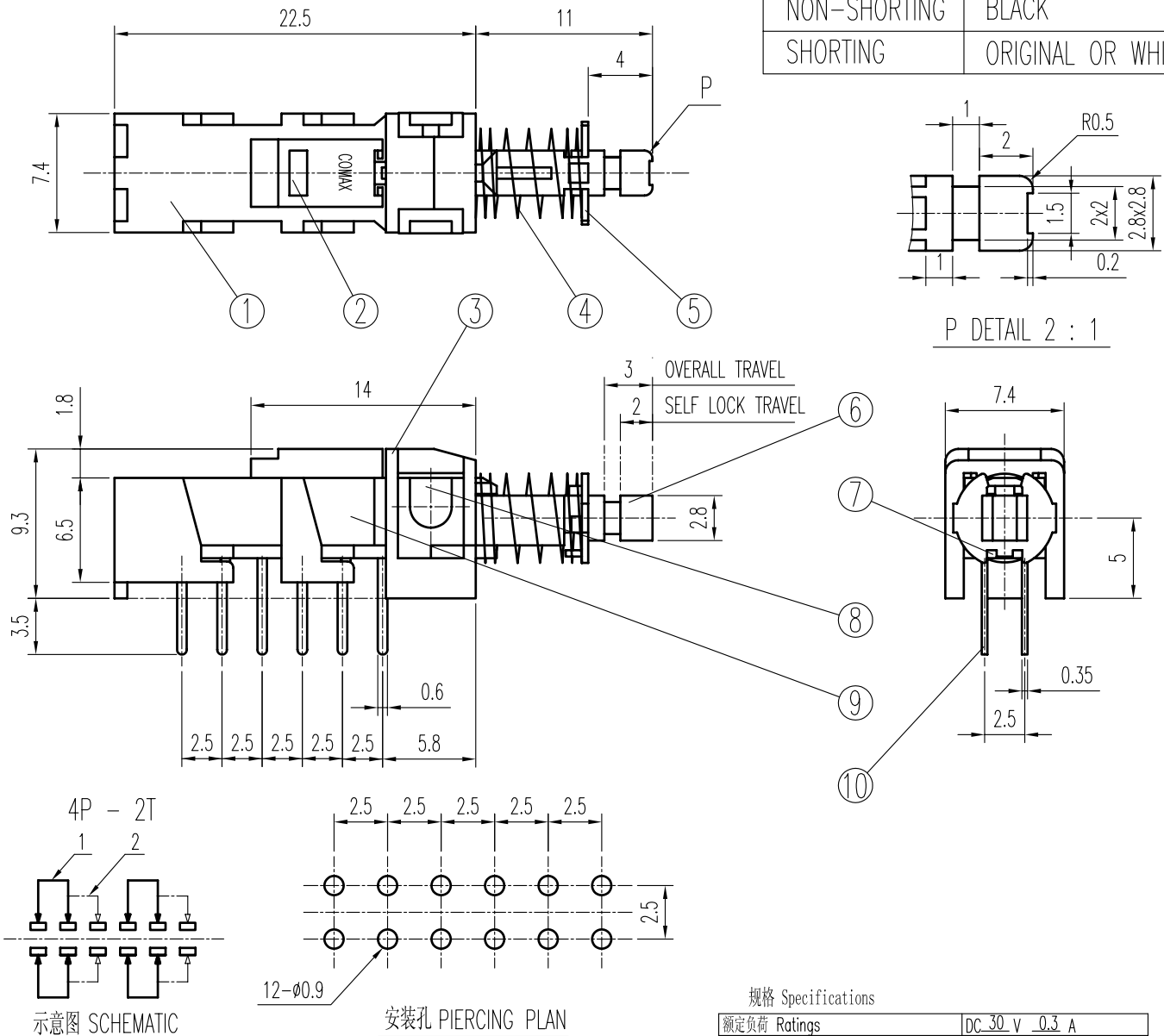


TIMING	KNOB COLOUR
NON-SHORTING	BLACK
SHORTING	ORIGINAL OR WHITE



规格 Specifications

额定负荷 Ratings	DC 30 V 0.3 A
初期接触电阻 Initial Contact Resistance	30 mΩ Max.
绝缘电阻 Insulation Resistance	DC 500 V 60 Sec. 100 MΩ Min.
抗电强度 Dielectric Voltage	AC 500 V (50~60HZ) 60 Sec.

操作力 Operating Force (gf)	A → B
	280 ± 100
机械寿命 Operating Life Without Load	10,000 次 Cycles

10	端子 TERMINAL	C2680R	12	Ag PLATED
9	接触片 CONTACT CLIP	C5210R	4	Ag CLAD
8	锁针 LOCK HOOK	SUS	1	NATURAL
7	基板 TERMINAL BASE	PHENOL RESIN	1	YELLOW
6	胶柄 KNOB	POM	1	见上表
5	挡片 STOPPER	SPCC	1	Ni PLATED
4	弹簧 SPRING	SUS	1	NATURAL
3	胶夹 PLASTIC CLIP	POM	1	BLACK C
2	弹片 SPRING PLATE	C5210R	1	NATURAL
1	胶壳 CASE	PC	1	BLACK C
序 NO.	零件 PART	材料 MATERIAL	数量 QTY	备注 REMARKS

A02	负荷寿命修改为机械寿命 见⑥	杨蝶	2006-11-2
A01	修改见 ①	曹文斌	06-04-13
01		赖立辉	27 APR 94
标号 REV	内容 DESCRIPTION	签名 SIGN.	日期 DATE

DWG NO. ITEM0252	
TOLERANCES UNLESS OTHERWISE SPEC.	TITLE PUSH BUTTON SWITCH
ITEM NO PB-42D01-L	VERSION A02
UNDER 1 ± 0.10	SCALE
1 - 10 ± 0.30	UNIT mm
OVER 10 ± 0.50	PROJECTION
DRAWN 杨蝶 2006-11-2	PAGE 1 OF 1
REVIEWED 张念明 2006-11-2	
APPROVED 刘瑞富 2006-11-3	

**COMAX** ELECTRONICS (HUIZHOU) CO.,LTD.