

①

型号 TIMING NO	胶柄颜色 KNOB COLOUR	胶盖颜色 COVER COLOUR	胶壳颜色 HOUSE COLOUR
PS-2203-L NS	BLACK C	GREY	BLACK C
PS-2203-L S	WHITE	GREY	WHITE
PS-2203-L NS (Q)	BLACK C	GREY	BLACK C
PS-2203-L NS (U)	BLACK C	GREY	GREY

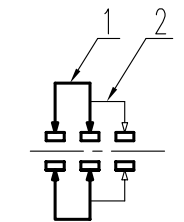
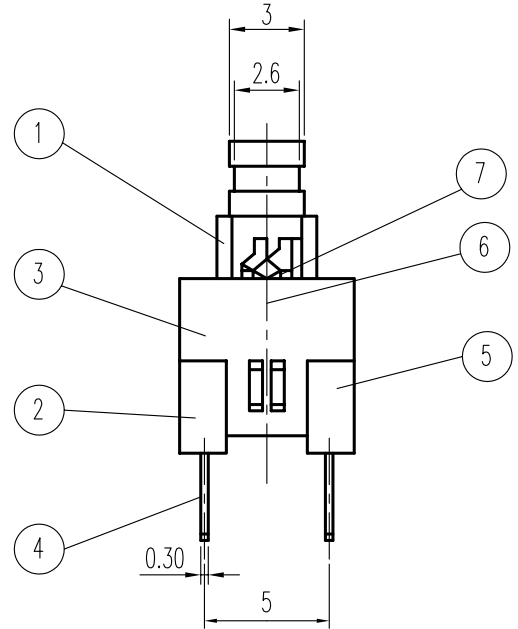
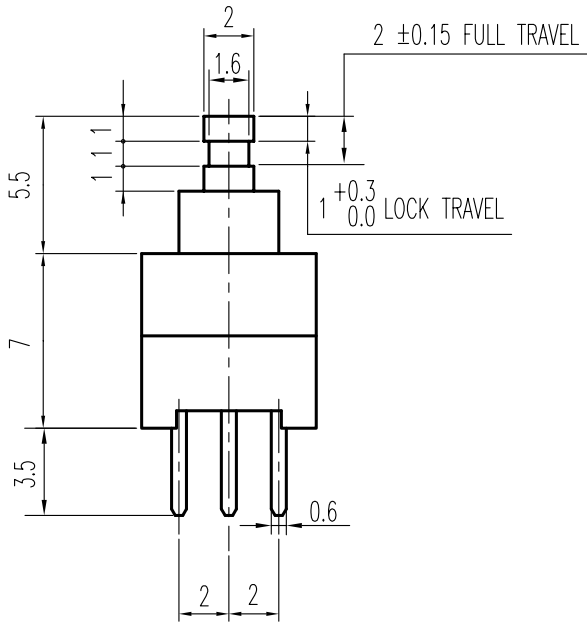
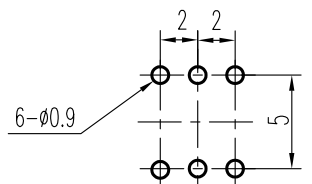


示意图 SCHEMATIC



安装孔 PIERCING PLAN

规格 Specifications

额定负荷 Ratings	DC 30_V 0.1_A
初期接触电阻 Initial Contact Resistance	30_mΩ Max.
绝缘电阻 Insulation Resistance	DC 500_V 60_Sec. 100_MΩ Min.
抗电强度 Dielectric	AC 500_V (50~60HZ) 60_Sec.

操作力 Operating Force (gf)	(Q)	(U)
	200±100	250±100

① 负荷寿命 Operating Life With Load 10,000 Cycles

7	锁针 HOOK LOCK	SUS	1	NATURAL			
6	弹簧 SPRING	SUS	1	NATURAL			
5	接触片 CONTACT	C5210R ①	2	Ag CLAD	A01	增加附表 见 ① C2680R-H → C2680R 见 ① C5210R-EH/Ag CLAD → C5210R 见 ① 机械寿命 → 负荷寿命 见 ①	蔡 维 06-04-04
4	端子 TERMINAL	C2680R ①	6	Ag PLATED			
3	胶盖 COVER	P O M	1	见上表			
2	胶壳 HOUSING	PBT	1	见上表	04	ADD: 规格 Specifications	张渠江 05-5-04
1	胶柄 KNOB	P O M	1	见上表	标号 REV	内容 DESCRIPTION	签名 SIGN. 日期 DATE
序NO.	零件 PART	材料 MATERIAL	数量 QTY	备注 REMARKS	DWG NO. ITEM0297		

TOLERANCES UNLESS OTHERWISE SPEC.		TITLE	PUSH SWITCH		ITEM NO	PS-2203-L	
UNDER 1	± 0.10	DRAWN	蔡 维	06-04-04	VERSION	A01	PAGE 1 OF 1
1 - 10	± 0.30	REVIEWED	张念明	06-04-04	SCALE	5 : 1	UNIT mm
OVER 10	± 0.50	APPROVED	林高全	06-04-04	PROJECTION		

COMAX ELECTRONICS (HUIZHOU) CO.,LTD.