

操作力 FORCE (gf)	负荷寿命 OPERATING LIFE WITH LOAD
1 180 ±50	100,000 次cycles
3 250 ±50	30,000 次cycles

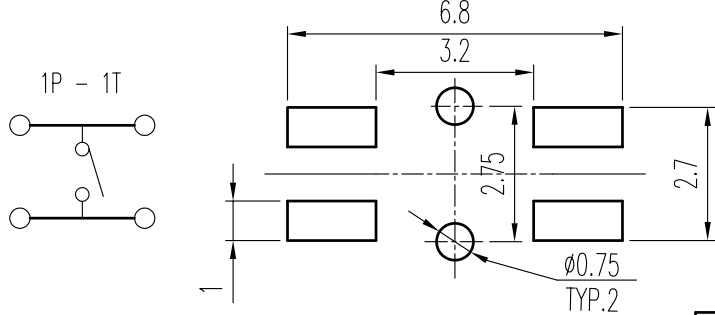
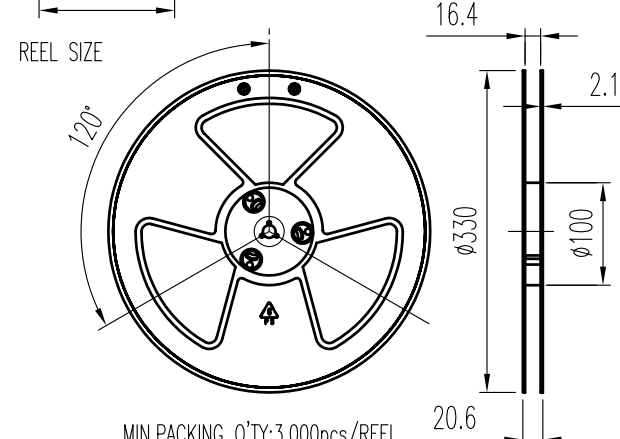
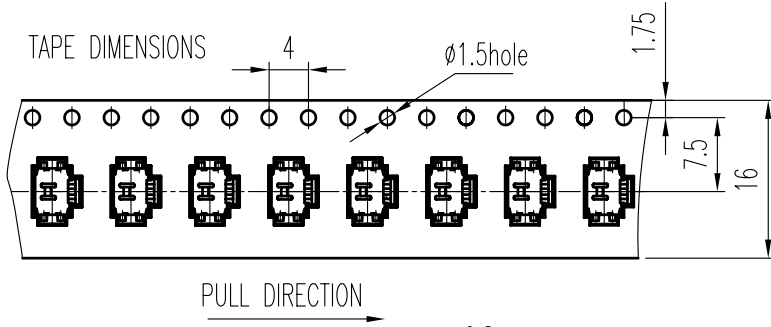


示意图 SCHEMATIC

安装孔 PIERCING PLAN

MIN. PACKING Q'TY: 3,000 pcs/REEL

规格 Specifications

额定负荷 Ratings	DC 12_V 50_m A
初期接触电阻 Initial Contact Resistance	100_mΩ Max.
绝缘电阻 Insulation Resistance	DC 100_V 60_Sec. 100_MΩ Min.
抗电强度 Dielectric Voltage	AC 250_V (50~60HZ) 60_Sec.

序NO.	零件 PART	材料 MATERIAL	数量 QTY	备注 REMARKS
6	防尘胶 DUST COVER	POLYIMIDE	1	NATURAL
5	弹片 SPRING PLATE	SUS	1	Ag CLAD
4	盖片 COVER	SUS	1	NATURAL
3	胶柄 KNOB	PA	1	BLACK C
2	端子 TERMINAL	C2680R	4	Ag PLATED
1	胶壳 HOUSING	PA	1	BLACK C

A05	产品负荷寿命5万次变更为10万次见 ④	曹文斌	2006-11-4
A04	KAPTION FILM变更为POLYIMIDE 见 ④	张学春	2006-10-7
A03	修改操作力及负荷寿命次数的表述 见标注 ③	张学春	06-06-26
A02	修改见标注 ①	王光云	06-04-20
A01		杨宇	31-12-05
标号REV	内容 DESCRIPTION	签名 SIGN.	日期 DATE

TOLERANCES UNLESS OTHERWISE SPEC.		TITLE	TACT SWITCH		ITEM NO	RS-104G05A_-EM RT	
UNDER 1	± 0.10	DRAWN	曹文斌	2006-11-4	VERSION	A05	PAGE 1 OF 1
1 - 10	± 0.30	REVIEWED	张念明	2006-11-4	SCALE		UNIT mm
OVER 10	± 0.50	APPROVED	刘瑞富	2006-11-6	PROJECTION		

COMAX ELECTRONICS (HUIZHOU) CO., LTD.