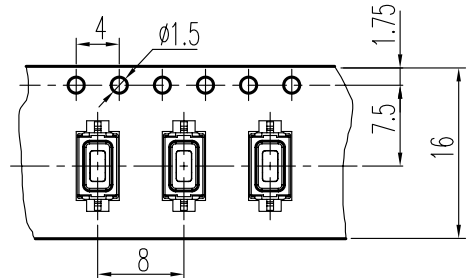
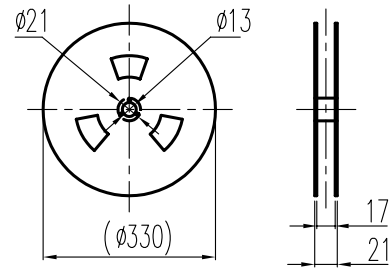
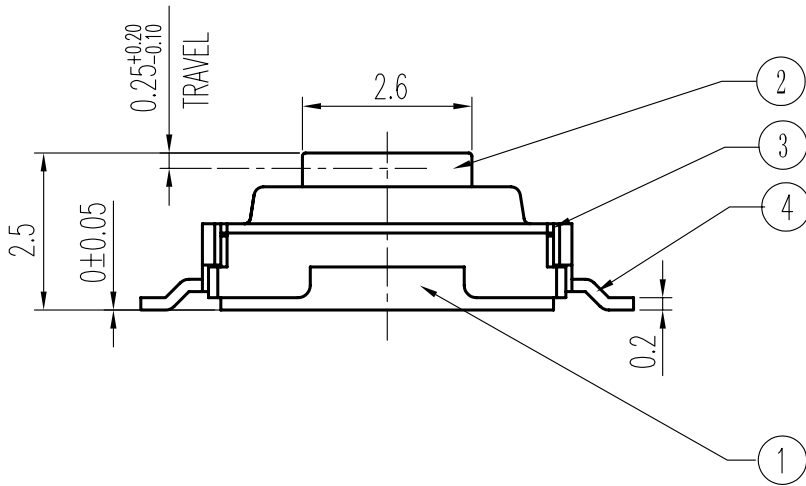
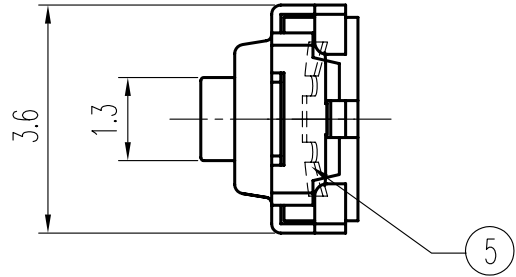
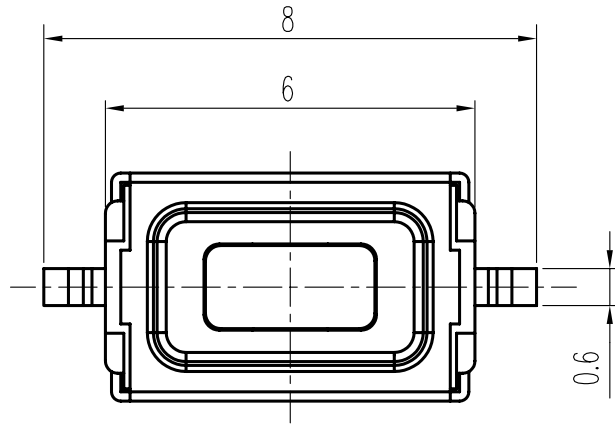
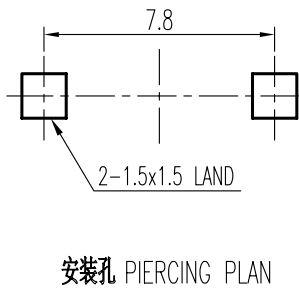
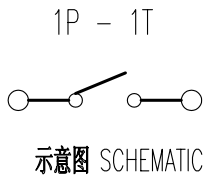


FORCE (gf)		KNOB COLOR
1	180 ± 50	NATURAL(NA)
3	250 ± 50	BLUE(BU)



Total 3,000 pcs for one Reel.



### 规格 Specifications

额定负荷 Ratings	DC 12 V 50m A
初期接触电阻 Initial Contact Resistance	100 mΩ Max.
绝缘电阻 Insulation Resistance	DC 100 V 60 Sec. 100 MΩ Min.
抗电强度 Dielectric	AC 250 V(50~60HZ) 60 Sec.
操作力 Operating Force	见上表
负荷寿命 Operating Life With Load	50,000 次 Cycles

序号 NO.	零件 PART	材料 MATERIAL	数量 QTY	备注 REMARKS	标号 REV	内容 DESCRIPTION	签名 SIGN.	日期 DATE
5	弹片 SPRING	SUS (C)	1	Ag CLAD	A03	SUS 304 → SUS 见 (C)	刘红梅	06-04-08
4	端子 TERMINAL	C2680R	2	Ag PLATED	A03	SUS 301 → SUS 见 (C)		
3	盖片 COVER	SUS (C)	1	NATURAL	A02	PA9T → PA 见 (C)		
2	胶柄 KNOB	PA (C)	1		A01	变更见 (D)	郭国良	05/12/30
1	胶壳 HOUSING	PA (C)	1	BLACK C	A01	变更见 (C)	陶海平	05/09/13
					标号 REV	内容 DESCRIPTION	签名 SIGN.	日期 DATE
					DWG NO.	ITEM2325		

TOLERANCES UNLESS OTHERWISE SPEC.		TITLE	TACT SWITCH		ITEM NO	RS-282G05A -SM RT		
UNDER 1	± 0.10	DRAWN	刘红梅	06-04-08	VERSION	A03	PAGE 1	OF 1
1 - 10	± 0.30	REVIEWED	张念明	06-04-10	SCALE		UNIT	mm
OVER 10	± 0.50	APPROVED	林高全	06-04-10	PROJECTION			

**COMAX** ELECTRONICS (HUIZHOU) CO.,LTD.