

	FORCE (gf)	KNOB COLOR	OPERATING LIFE WITH LOAD
H	100 ± 30	WHITE	100,000 Cycles
0	130 ± 30	GREY	
1	160 ± 30	BLACK	
3	250 ± 50	IVORY	50,000 Cycles

L	
A	3.15
B	3.85
C	5.85
D	8.35
E	6.85
F	6.15
G	12.35
H	11.35

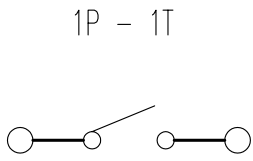
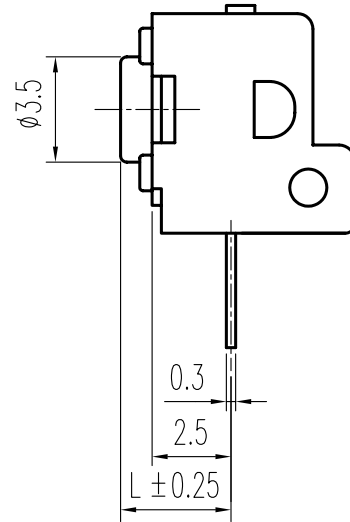
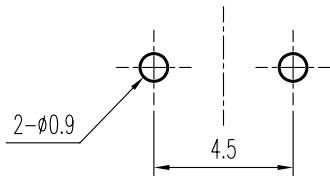


示意图 SCHEMATIC



安装孔 PIERCING PLAN

规格 Specifications

额定负荷 Ratings	DC 12 V 50 mA
初期接触电阻 Initial Contact Resistance	100 mΩ Max.
绝缘电阻 Insulation Resistance	DC 100 V 60 Sec. 100 MΩ Min.
抗电强度 Dielectric Voltage	AC 250 V (50~60HZ) 60 Sec.
操作力 Operating Force	见上表
负荷寿命 Operating Life With Load	见上表

序号 NO.	零件 PART	材料 MATERIAL	数量 QTY	备注 REMARKS	标号 REV	内容 DESCRIPTION	签名 SIGN.	日期 DATE
6								
5	端子 TERMINAL	C2680R	2	Ag PLATED	A02	机械寿命变更为负荷寿命见⑥ 绝缘阻抗变更为绝缘电阻见⑥ 接触阻抗变更为初期接触电阻见⑥ 修改零件列表见⑥	曹文斌	06-07-10
4	弹片 CONTACT	C5210R	1	Ag CLAD	A01	4.1 → 3.7 见①	何锦洪	11 MAY 05
3	胶壳 HOUSING	PBT	1	BLACK				
2	盖片 COVER	SPT	1	NATURAL				
1	胶柄 KNOB	PBT	1	见上表				
					DWG NO. ITEM2049			

TOLERANCES UNLESS OTHERWISE SPEC.		TITLE	TACT SWITCH		ITEM NO	RS-322R05__	
UNDER 1	± 0.10	DRAWN	曹文斌	06-07-10	VERSION	A02	PAGE 1 OF 1
1 - 10	± 0.30	REVIEWED	张念明	06-07-10	SCALE		UNIT mm
OVER 10	± 0.50	APPROVED	高洪	06-07-11	PROJECTION		

COMAX ELECTRONICS (HUIZHOU) CO.,LTD.