

局部放大图 P 1.5 : 1

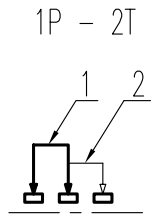
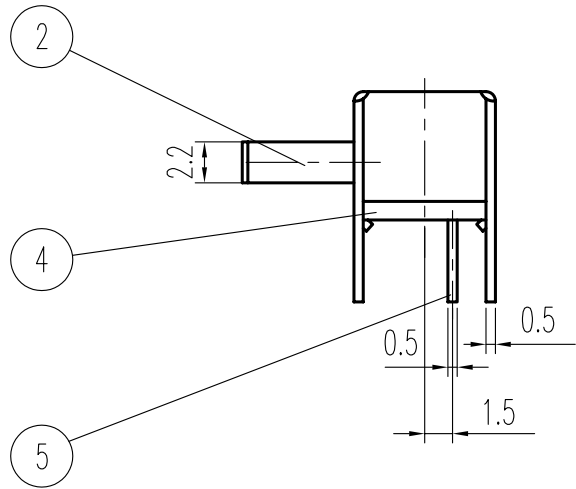
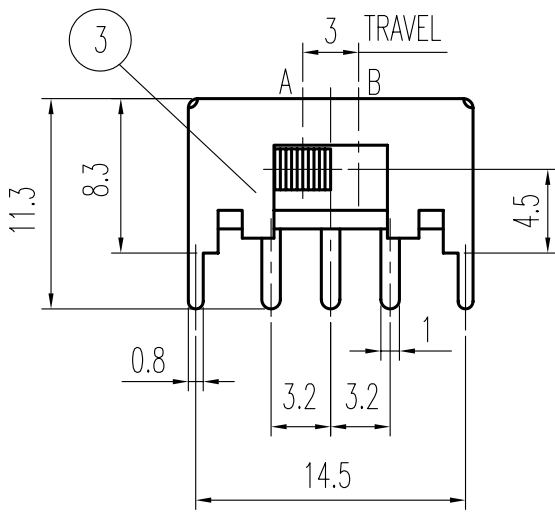
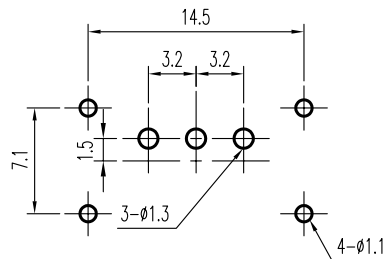


示意图 SCHEMATIC



安装孔 PIERCING PLAN

规格 Specifications

① 额定负荷 Ratings	DC 30 V 0.3 A
① 初期接触电阻 Initial Contact Resistance	30 mΩ Max.
绝缘电阻 Insulation Resistance	DC 500 V 60 Sec. 100 MΩ Min.
① 抗电强度 Dielectric Voltage	AC 500 V (50~60HZ) 60 Sec.
操作力 Operating Force (gf)	A → B 50gf Max.
① 负荷寿命 Operating Life With Load	10,000 Cycles

5	端子 TERMINAL	C2680R	3	Ag PLATED				
4	基板 TERMINAL BASE	PHENOL RESIN	1	YELLOW	A02	接触阻抗更改为初期接触电阻 见①		
3	接触片 CONTACT	C5210R	1	Ag CLAD		机械寿命更改为负荷寿命 见①	刘红梅	06-06-08
2	胶柄 KNOB	P O M	1	BLACK C/ G 2 - 9	A01		张渠江	2005/06/27
1	铁壳 FRAME	S P C C	1	Ni PLATED	标号 REV	内容 DESCRIPTION	签名 SIGN.	日期 DATE
序NO.	零件 PART	材料 MATERIAL	数量 QTY	备注 REMARKS	DWG NO. ITEM2443			

TOLERANCES UNLESS OTHERWISE SPEC.		TITLE	SIDE KNOB SLIDE SWITCH		ITEM NO	SK-12F21-G (NC)		
UNDER 1	± 0.10	DRAWN	刘红梅	06-06-08	VERSION	A02	PAGE 1	OF 1
1 - 10	± 0.30	REVIEWED	张念明	06-06-09	SCALE		UNIT	mm
OVER 10	± 0.50	APPROVED	高洪	06-06-12	PROJECTION			

COMAX ELECTRONICS (HUIZHOU) CO.,LTD.