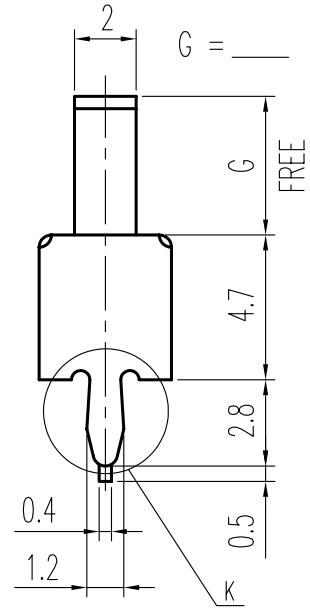
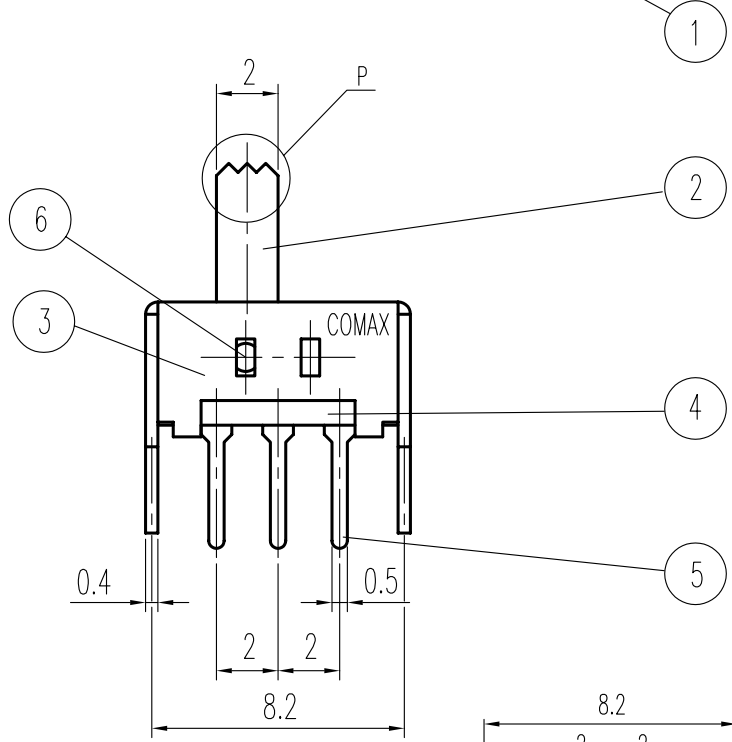


K DETAIL 8 : 1



规格 Specifications

额定负荷 Ratings	DC 30 V 0.3 A
初期接触电阻 Initial Contact Resistance	30 mΩ Max.
绝缘电阻 Insulation Resistance	DC 500 V 60 Sec. 100 MΩ Min.
抗电强度 Dielectric	AC 500 V (50~60HZ) 60 Sec.

操作力 Operating Force (gf)	A → B	B → A
	250 ± 100	250 ± 100
负荷寿命 Operating Life With Load	10,000 次 Cycles	

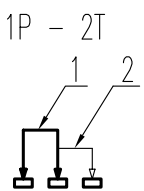
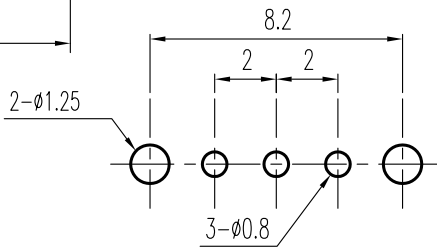


示意图 SCHEMATIC



安装孔 PIERCING PLAN

⑥	弹片 SPRING	SUS	1	NATURAL	增加零件材料标示见 ⑥	A02	王光云	06-03-29
⑤	端子 TERMINAL	C2680R	3	Ag PLATED				
④	基板 TERMINAL BASE	PHENOL RESIN	1	YELLOW	接触阻抗 → 初期接触电阻 见 ⑥	A01	王光荣	06-02-10
③	接触片 CONTACT	C5210R	1	Ag CLAD	C2680R-H → C2680R 见 ⑥	02	W.G.R	26 APR 04
②	胶柄 KNOB	P O M	1	G 2 - 7	ADD: 规格 Specifications			
①	铁壳 FRAME	S P C C	1	Sn PLATED	标号 REV	内容 DESCRIPTION	签名 SIGN.	日期 DATE
序NO.	零件 PART	材料 MATERIAL	数量 QTY	备注 REMARKS	DWG NO. ITEM0310			

TOLERANCES UNLESS OTHERWISE SPEC.		TITLE	SLIDE SWITCH		ITEM NO	SS-12D07-G		
UNDER 1	± 0.10	DRAWN	王光云	06-03-29	VERSION	A02	PAGE 1	OF 1
1 - 10	± 0.30	REVIEWED	张念明	06-03-31	SCALE		UNIT	mm
OVER 10	± 0.50	APPROVED	林高全	06-04-01	PROJECTION			

**COMAX** ELECTRONICS (HUIZHOU) CO.,LTD.