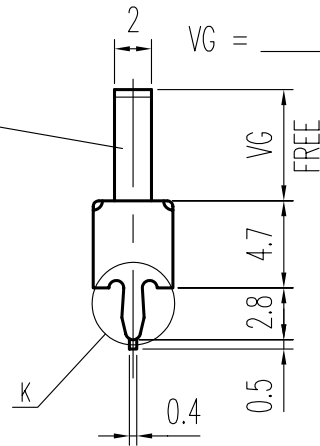
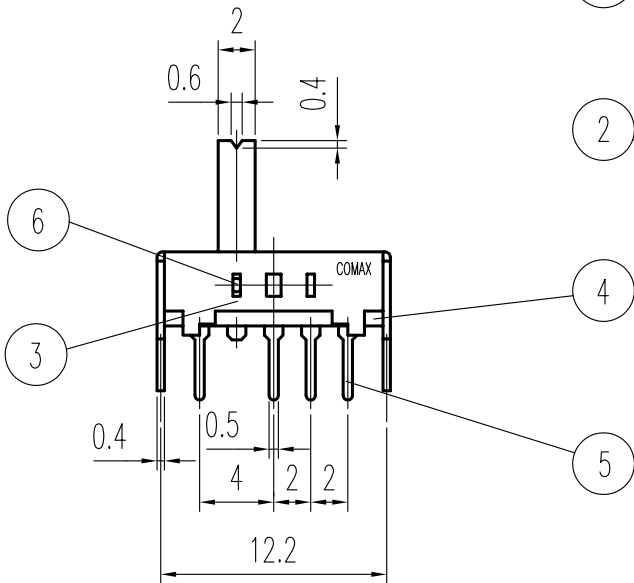


K位放大图8 : 1



1P - 3T

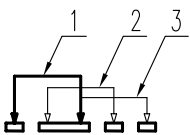
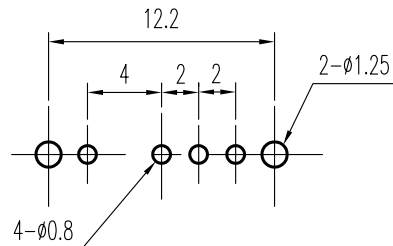


示意图 SCHEMATIC



安装孔 PIERCING PLAN

规格 Specifications

额定负荷 Ratings	DC 30 V 0.3 A
初期接触电阻 Initial Contact Resistance	30 mΩ Max.
绝缘电阻 Insulation Resistance	DC 500 V 60 Sec. 100 MΩ Min.
抗电强度 Dielectric	AC 500 V (50~60HZ) 60 Sec.

操作力 Operating Force (gf)	A → B	B → C
	C → B	B → A
② 负荷寿命 Operating Life With Load	200±100	250±100
	10,000 次 Cycles	

6	弹片 SPRING	C5210R	1	NATURAL
5	端子 TERMINAL	C2680R	4	Ag PLATED
4	基板 TERMINAL BASE	PHENOL RESIN	1	YELLOW
3	接触片 CONTACT	C5210R	1	Ag CLAD ②
2	胶柄 KNOB	P O M	1	VG 2-8
1	铁壳 FRAME	S P C C	1	Sn PLATED
序NO.	零件 PART	材料 MATERIAL	数量 QTY	备注 REMARKS

A02	机械寿命 → 负荷寿命 见②	王光云	06-03-27
A01	NATURAL → Ag CLAD 见②	蔡维	20 JUN 05
标号 REV	内容 DESCRIPTION	签名 SIGN.	日期 DATE
DWG NO. ITEM1295			

TOLERANCES UNLESS OTHERWISE SPEC.		TITLE	SLIDE SWITCH		ITEM NO	SS-13D16-VG	
UNDER 1	± 0.10	DRAWN	王光云	06-03-27	VERSION	A02	PAGE 1 OF 1
1 - 10	± 0.30	REVIEWED	张念明	06-03-29	SCALE		UNIT mm
OVER 10	± 0.50	APPROVED	林高全	06-03-30	PROJECTION		

**COMAX** ELECTRONICS (HUIZHOU) CO.,LTD.